

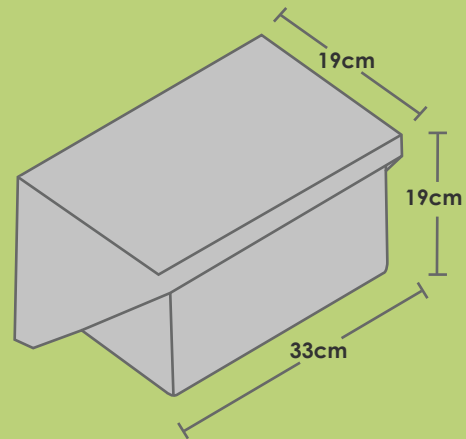


# WALLPACK



IP65

Protección total contra polvo.  
Protección contra chorros de agua y lluvia.  
Exposición a interperie



Luminaria tipo wallpack LED utilizada en iluminación exterior, bodegas, estacionamientos, fachadas, etc. Acabada en inyección de Aluminio. Soporta temperaturas de  $-30^{\circ}$  a  $+50^{\circ}$ .

## Medidas Disponibles

WATTS	LUMENS	VOLTAJE	Tº DEL COLOR	ÁNGULO	FACTOR DE P.
50W	3500LM	85-265V	6500K	$>120^{\circ}$	$>120^{\circ}$
80W	5600LM	85-265V	6500K	$>120^{\circ}$	$>120^{\circ}$