



INDUSTRIAL

Descripción

Luminarias de tipo sobreponer.
Lámina rollada en frío con 0.45mm d espesor en el cuerpo y 0.76mm en cabeceras.
Pintura de aplicación electrostática micropulverizada.

Equipo (Opcional)

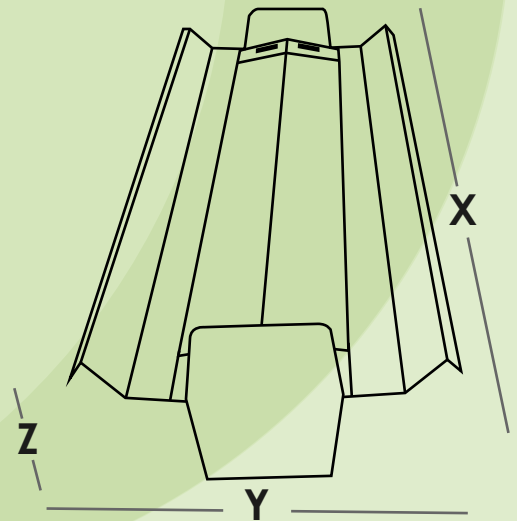
-Balastro electrónico 127/277v o driver multivoltaje 85/265v
-Tubo fluorecente 4100K, 5000K o 6500K, Módulo LED o tubo led blanco frío
-Base de sujeción para tubo con seguro anti-giro.



Pantalla Espejo



1	60w T-12	244cm	30cm	13cm	
	59w T-8				
	36w LED T-8				
	30w T-12				
2	32w T-8	122cm	30cm	13cm	
	18w LED T-8				
	54w T-5				
	28w T-5				
	17w T-8				
	9w LED T-8	61cm			
	14w T-5				



DIFUSORES

K5



Material: Poliestireno / Acrílico

K5 .078" K5 .098" K5 .118"

1.98mm 2.48mm 3mm

24" X 48" (609.6 X 1,219.2mm)

K12



Material: Acrílico

K12 .100" K12 .125"

2.54mm 3.17mm

24" X 48" (609.6 X 1,219.2mm)

K23

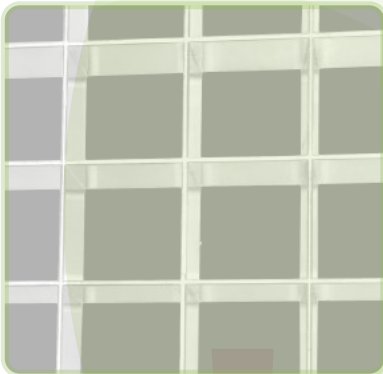


Material: Acrílico

K23 .100" K23 .125"

2.54mm 3.17mm

24" X 48" (609.6 X 1,219.2mm)

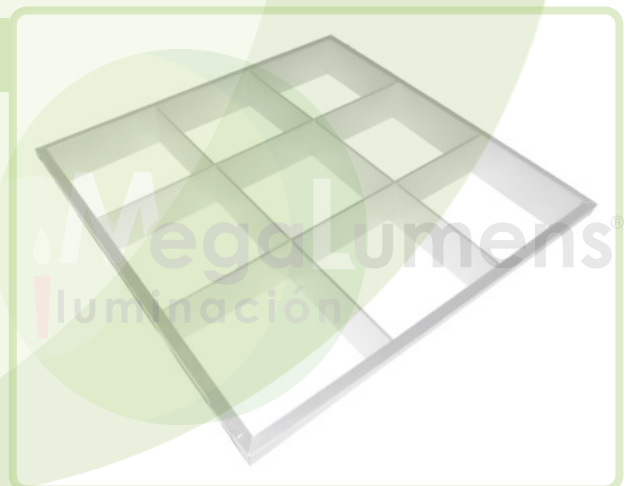


REJILLA

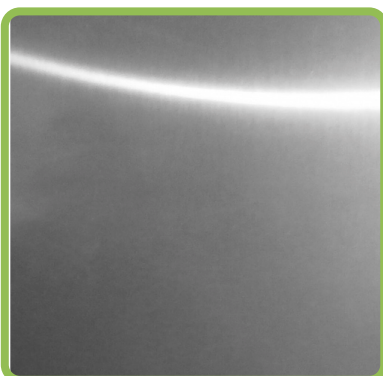
MODELO	Largo	Ancho	ALTO	Celda
OPALINA	122cm	61cm	95mm	13mm ²
CROMADA MINI			95mm	13mm ²
CHICA			19mm	19mm ²

LOUVER

Largo	Ancho	No. Celdas
60cm	60cm	9/16
122cm	60cm	18/32/24
122cm	30cm	12/16



PANTALLA ESPEJO



Reflector especular 100% Aluminio con 88% o 94% de reflectancia. Adaptado Específicamente a la forma de cada gabinete